



**Завод
Агроспецмаш**

ОЧИСТИТЕЛИ ЗЕРНОВОГО ВОРОХА ОЗВОР

ПРЕДВАРИТЕЛЬНАЯ ОЧИСТКА ЗЕРНОВЫХ,
МАСЛИЧНЫХ И БОБОВЫХ КУЛЬТУР

БАРАБАННАЯ И ВОЗДУШНАЯ ОЧИСТКА

ВЫСОКАЯ РЕАЛЬНАЯ
ПРОИЗВОДИТЕЛЬНОСТЬ

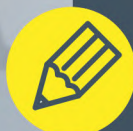
УДОБНАЯ НАСТРОЙКА

НАДЕЖНАЯ КОНСТРУКЦИЯ

ИДЕАЛЬНО ДЛЯ РАБОТЫ В ЗАВ, КЗС И Т.П.



КОНСУЛЬТИРУЕМ



ПРОЕКТИРУЕМ



ИЗГОТАВЛИВАЕМ



**ГАРАНТИРУЕМ
КАЧЕСТВО И СРОКИ**

Очистители зернового вороха (ОЗВОР-60/100/150) применяются при приёмке зерна, бобовых и масличных культур «с поля» как в фермерских хозяйствах в составе ЗАВ, КЗС и т.п., так и на комбикормовых заводах и элеваторах.

ОЗВОР эффективно отделяет из зерна примеси, которые отличаются от него аэродинамическими характеристиками и размерами (колосья, листья, пыль, семена сорняков и т.п.), а также позволяет обеспечивать более длительное хранение зерна перед сушкой и последующей тонкой очисткой в воздушно-решётных сепараторах ВОРЕС и сортировкой в триерных машинах производства Завода Агроспецмаш.



Очиститель ОЗВОР состоит из сетчатого барабана (1), пневмосепарирующего канала (2) и аспирационной системы (3).

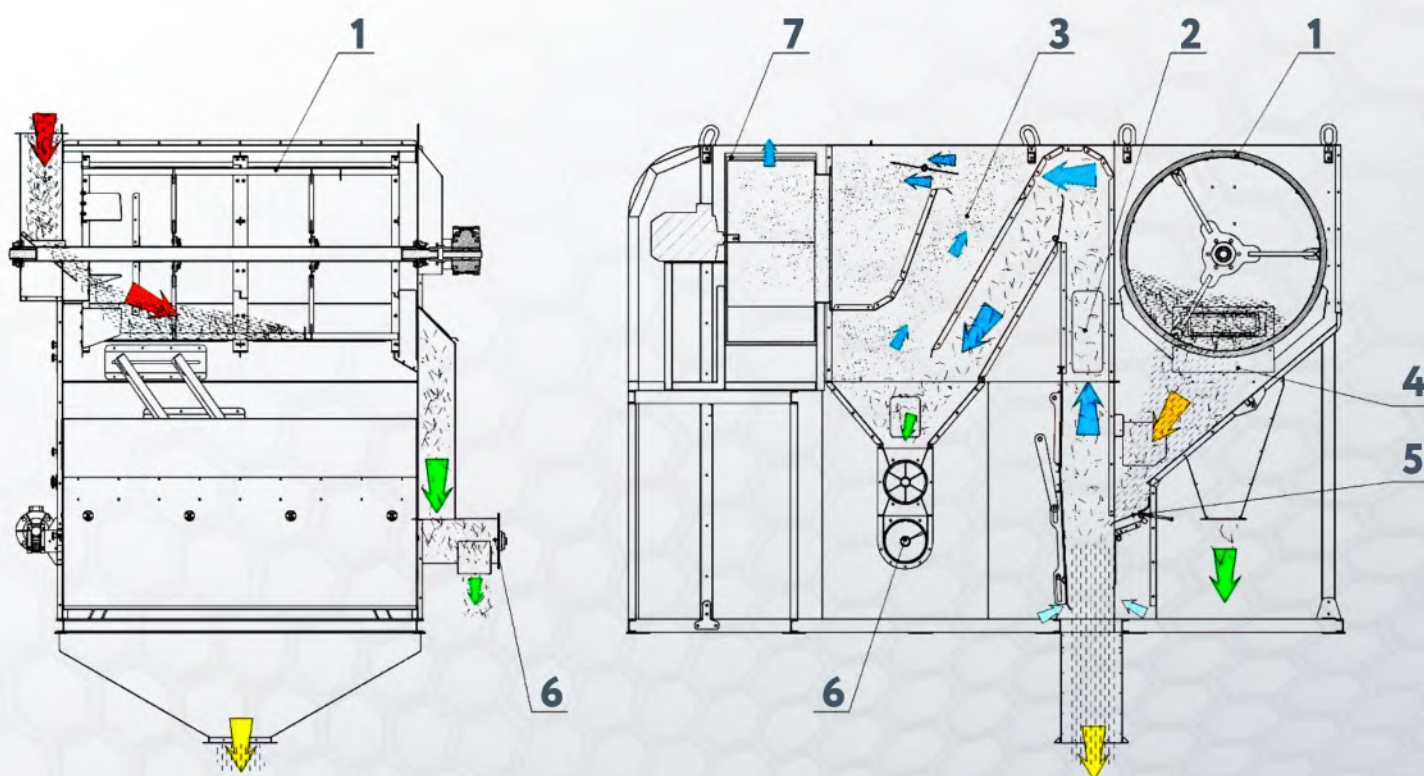
Из приемного бункера зерновой ворох самотеком попадает в барабан сетчатый, проходит его и попадает в камеру просеивания (4), где равномерно распределяется и через клапан-дозатор (5) попадает в канал аспирации, в котором происходит очистка зерновой массы от легких примесей. Крупные примеси выводятся через канал вывода крупных примесей.

Пневмосепарирующий канал состоит из корпуса, приемного бункера и шарнирного изгибаемого экрана, посредством которого возможно моделирование различных аэродинамических режимов, обеспечивающих эффективную очистку широкого ряда культур.

Экран имеет смотровые окна, выполненные из прозрачного материала для визуального наблюдения процесса сепарирования, что позволяет оператору легко реагировать на влажное или засоренное зерно путём увеличения или уменьшения подачи воздуха.

После аспирационной очистки, очищенное зерно через нижний лоток пневмосепарирующего канала отводится либо в бункер-накопитель, либо в транспортирующее устройство в зависимости от технологической схемы очистки.

Извлеченные из очищаемого материала легкие примеси вместе с основным потоком воздуха проходят через встроенную аспирационную систему, осаждаются в ней и выводятся через шнек (6), а воздух с пылью через вентилятор (7) выводится из помещения (возможно подключение циклона для улавливания пыли).



- Зерновой ворох
- Зерновой ворох, очищенный от крупных примесей
- Очищенный продукт
- Воздух
- Лёгкие примеси с пылью
- Крупные примеси
- Лёгкие примеси
- Воздух с пылью



Идеальный вариант для ЗАВ, КЗС и т.д.

Надёжная конструкция и качественное исполнение для быстрой и эффективной предварительной обработки зернового вороха сразу после уборки урожая.

Лёгкость и гибкость регулировки

Разрабатывая данную машину и регулярно совершенствуя её, наши конструктора и технологи особое внимание всегда уделяют удобству эксплуатации оборудования. В частности, регулировка воздушного потока, обрабатывающего зерновую массу, осуществляется в довольно большом диапазоне лишь одной рукой оператора.

Очистка и снижение влажности

Очиститель вороха ОЗВОР от Завода Агроспецмаш не только очищает продукт, но и уменьшает содержание в массе примесей, содержащих повышенную влажность. Вместе с интенсивной равномерной обработкой воздушным потоком, это приводит к снижению общей влажности вороха.

Удобство доставки, подъёма и монтажа

Разборная конструкция позволяет транспортировать, перемещать и устанавливать машину четырьмя сравнительно небольшими блоками. По сравнению с неразборными аналогами, это снижает стоимость логистики и уменьшает требования к грузо-подъёмным механизмам. Детали корпусов изготовлены из холоднокатаного стального листа с помощью лазерной резки и гибки на станках с ЧПУ, которые вместе обеспечивают идеальную точность сопряжения друг с другом.

Пониженное энергопотребление

Эффективное направление воздушного потока с минимизацией его потерь, а также использование шлюзового затвора перед шнеком выноса сорных примесей, позволили уменьшить потребляемую мощность вытяжного вентилятора, не уменьшив, а даже увеличив на 8% максимально возможный воздушный поток. Это позволяет производить очистку зерновой массы в более интенсивном режиме, не тратя лишние киловатты.

Параметр	Значение		
	ОЗБОР-60	ОЗБОР-100	ОЗБОР-150
Производительность по зерну пшеницы при влажности до 30% и содержании примесей до 15%	60 т/ч	100 т/ч	150 т/ч
Эффективность очистки, %	87	85	83
Установленная мощность, кВт: - привод вентилятора - привод барабана - привод шнека легких примесей	5,5 1,5 0,25	7,5 2,2 0,25	11,0 3,0 0,4
Габаритные размеры, мм, не более: - длина - ширина - высота	3500 2150 2500	3500 2900 2500	3700 3700 2600
Расход воздуха, м ³ /ч	8000	10000	12500
Сервис-фактор приводов	не менее 1,5	не менее 1,5	не менее 1,5
Размер используемых решёт, мм	740x990	740x990	740x990
Площадь решёт барабана, м ²	4,4	6,6	11
Масса, кг, не более	1900	2200	2420
Модульная (разборная) конструкция	да	да	да
Окна контроля и лючки доступа	да	да	да
Частотный преобразователь	в базовую комплектацию не входит		
Гарантия	18 мес. или 1500 мото-часов		
Срок службы	10 лет		

Дополнительные опции

- Самотеки, бункера, задвижки и перекидные клапаны
- Локальные фильтры и магнитные сепараторы
- Частотный преобразователь
- Изготовление корпуса и других деталей и узлов из оцинкованной стали



Сертификаты



Отзывы

